

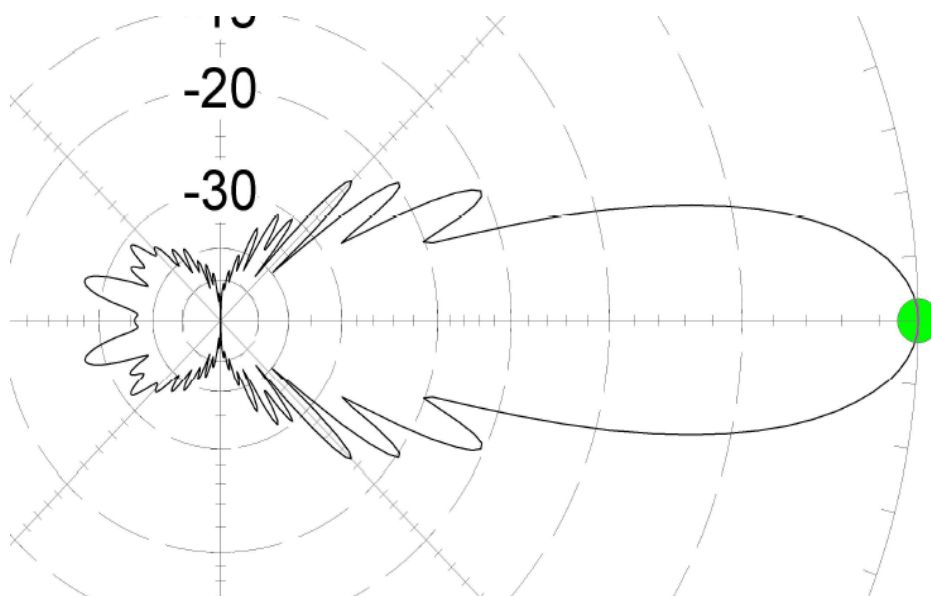
SK6EI Antenner

SM4GGC

EZNEC Pro/2+

432,2 MHz

2 X M2 432-9WLA V-Stack 183cm azimuth plot



Kommentar:

Stackningsavstånd 183 cm angivet av M2. Vid stackningsavstånd 196 cm enligt VE7BQH antenna tables ökar gain 0,1 dB samt en lite större sidolob i elevations plot syns.

Gain 22,44 dBi

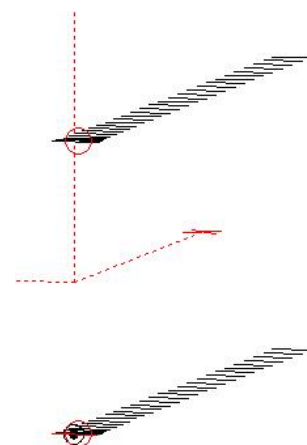
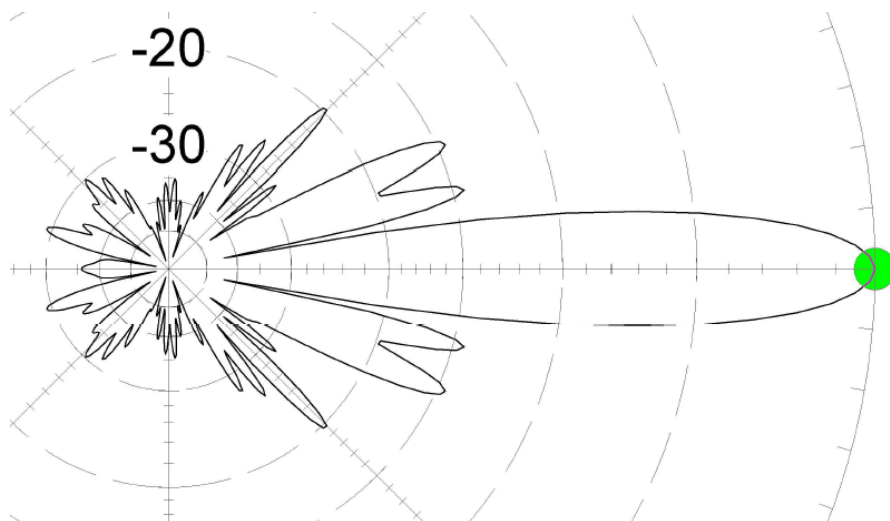
Front/Back 35,88 dB

Beamwidth 19,2 deg.; -3dB @ 350,4, 9,6 deg.

Sidelobe Gain 7,25 dBi @ Az Angle = 335,0 deg.

Front/Sidelobe 15,19 dB

2 X M2 432-9WLA V-Stack 183cm elevation plot



Gain 22,44 dBi

Front/Back 35,88 dB

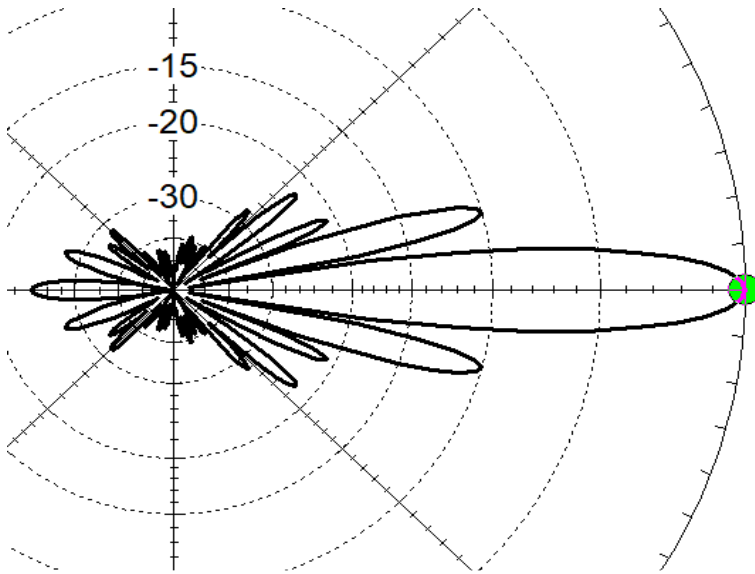
Beamwidth 9,8 deg.; -3dB @ 355,1, 4,9 deg.

Sidelobe Gain 8,1 dBi @ Elev Angle = 15,0 deg.

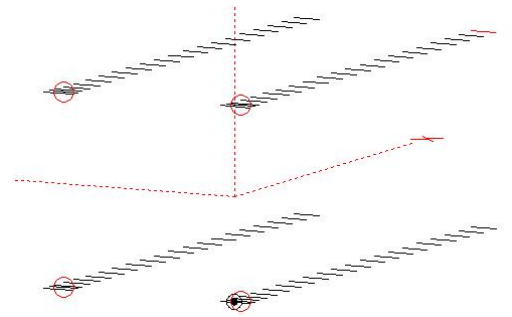
Front/Sidelobe 14,34 dB

144,1 MHz

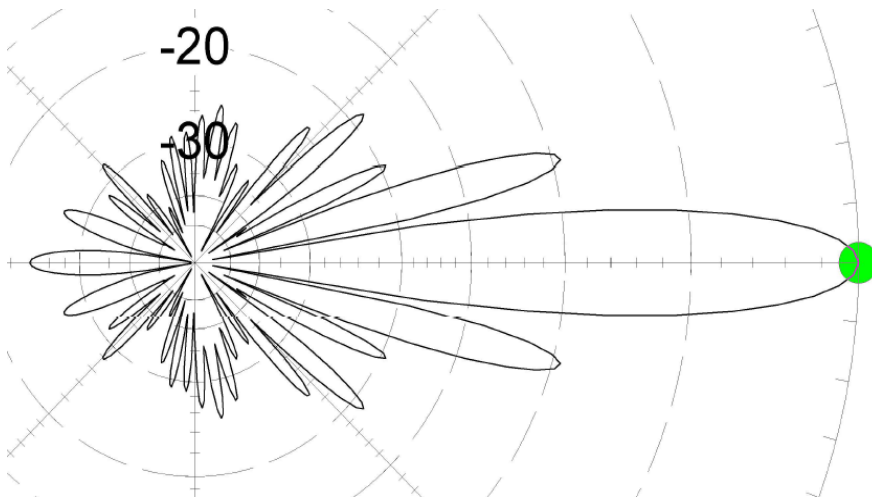
4 X M2 2M8WL Stack 6m azimuth plot



Gain 25,0 dBi
Front/Back 23,85 dB
Beamwidth 9,2 deg.; -3dB @ 355,4, 4,6 deg.
Sidelobe Gain 14,99 dBi @ Az Angle = 15,0 deg.
Front/Sidelobe 10,01 dB

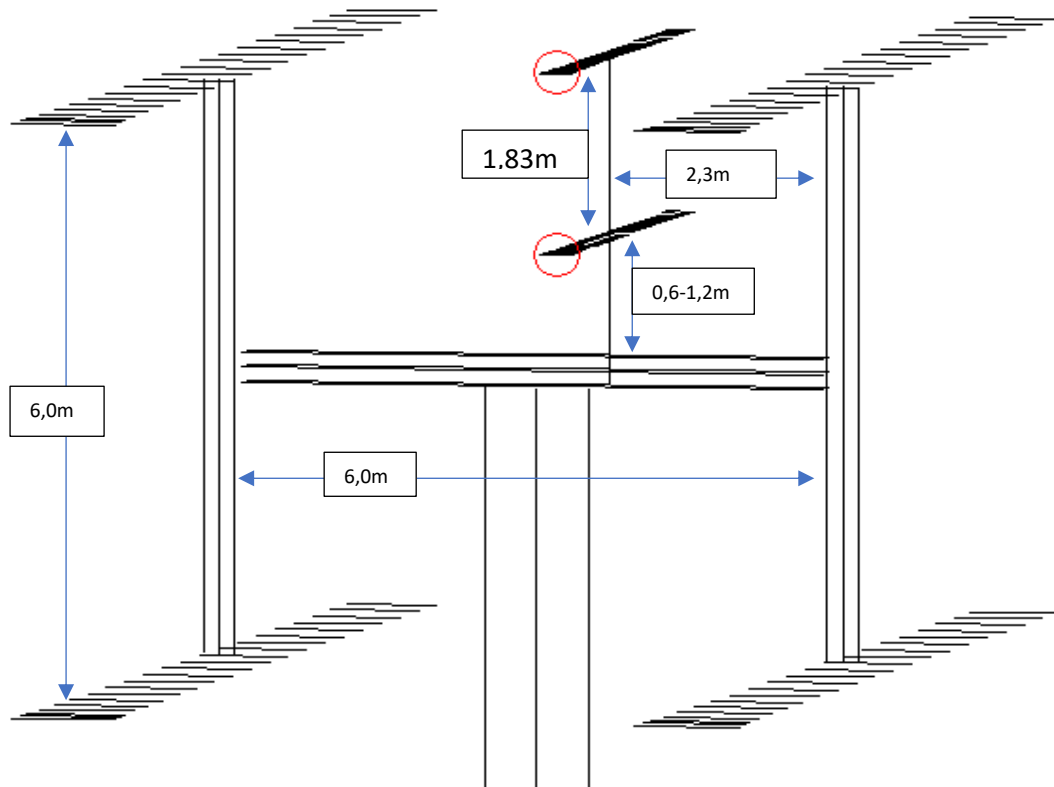


4 X M2 2M8WL Stack 6m elevation plot

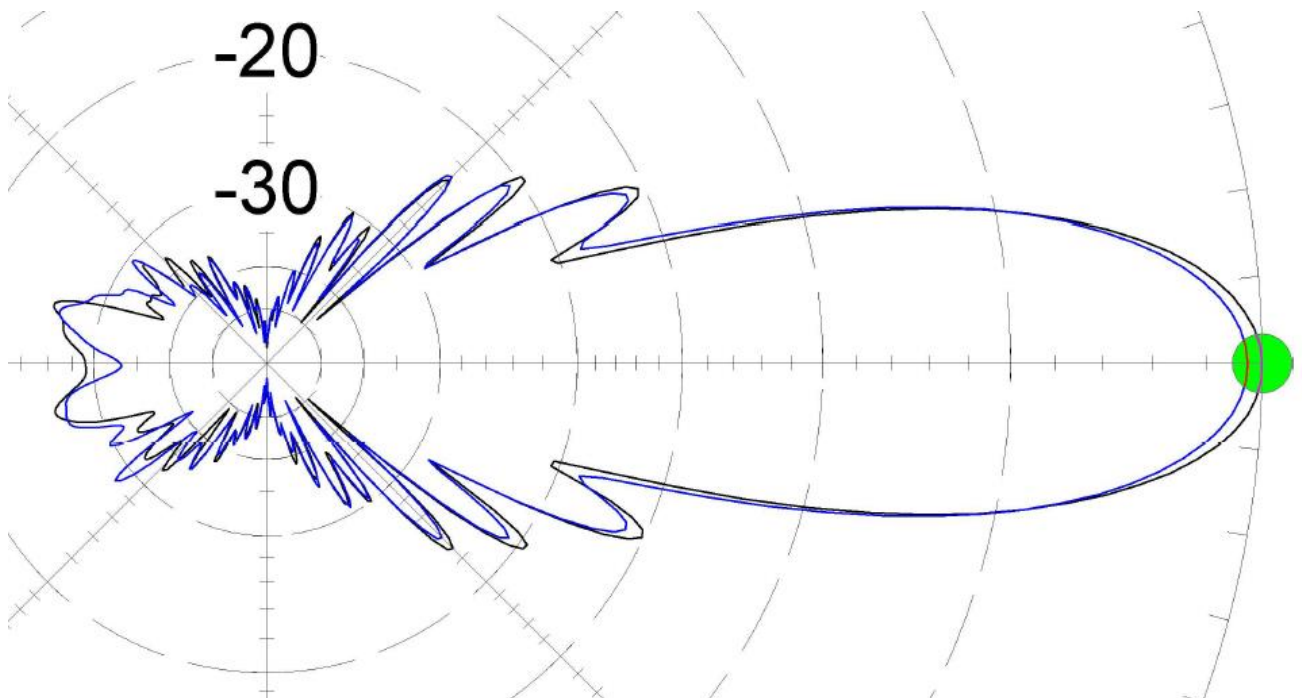


Gain 25,0 dBi
Front/Back 23,85 dB
Beamwidth 9,2 deg.; -3dB @ 355,4, 4,6 deg.
Sidelobe Gain 15,38 dBi @ Elev Angle = 15,0 deg.
Front/Sidelobe 9,62 dB

4 X M2 2M8WL and 2 X M2 432-9WLA



2XM2 432-9WLA V-Stack 183cm inside 4X M2 2M8WL



Svart kurva 1,2m över tvärbom

Gain 22,44 dBi
Front/Back 29,22 dB
Beamwidth 18,7 deg.; -3dB
Front/Sidelobe 15,06 dB

Blå kurva 0,6m över tvärbom

Gain 22,19 dBi
Front/Back 32,69 dB
Beamwidth 19,2 deg.; -3dB
Front/Sidelobe 15,57 dB